

Modular Cooking Pommes-frites värmeri, betjänas från 1 sida, 1/1 GN

Produkt # _____

Modell # _____

Namn # _____

SIS # _____

AIA # _____



589142 (MCYAAADOB0)

Pommes-frites värmeri,
betjänas från 1 sida, 1/1 GN

Kort specifikation

Pos.

Enheten är konstruerad i enlighet med DIN 18860-2 med 20 mm droppkant på toppskivan. Tillverkad i en robust ramkonstruktion. Arbetsyta i 2 mm 1.4301 (AISI 304). Släta arbetsytor som är enkla att rengöra. THERMODUL-Anslutningssystem ger arbetsytor med minimala skarvar som gör att fett och smuts inte kan tränga ner mellan enheterna. Enheten används vanligtvis för att hålla upplagd mat varm tills den ska serveras eller i kombination med en fritös för att låta överflödiga olja droppa av friterad mat. Infraröda värmelement på baksidan av enheten utökar hålltiden. brunn som rymmer 1/1 GN kantiner med max höjd på 150 mm. Lättanvänd kontrollpanel. Levereras med en perforerad GN 1/1 fals botten. Metallvred med silikonfångning för enklare hantering och rengöring.

Kapslingsklass IPX5

Konfiguration: Enheten betjänas från en sida.

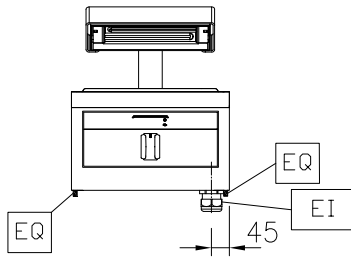
Huvudfunktioner

- Servicevänlig, alla viktiga komponenter kan nås från framsidan.
- THERMODUL-anlutningssystemet ger en arbetsyta utan skarvar som inte släpper igenom smuts när enheterna är sammankopplade. Detta underlättar då en enhet behöver avlägsnas vid byte eller service.
- Metallvred med silikonfångning för enklare hantering och rengöring. Den speciella utformningen förhindrar att det kommer in vätska eller smuts i viktiga komponenter.
- IPX5 kapslingsklass
- Enkel kontrollpanel.
- Förutom tillagning kan produkten även användas för att hålla maten varm tills det är dags för servering.
- Enheten levereras med en perforerad GN 1/1 falsk botten speciellt utformad för enklare matplacering.
- Enheten har infraröda värmelement på baksidan för att öka hålltiden.
- Balja som innehåller 1/1 GN behållare med max höjd på 150 mm.
- Används normalt i kombination med en fritös så att överbliven olja kan rinna av friterade portioner ner i behållaren.
- Stor synlig digital display tillverkad i härdat glas för att motstå värme och kemikalier, visar temperatur eller effektinställningar. Displayen visar även på/av-status för produkten och på/av-status för värmelementen.

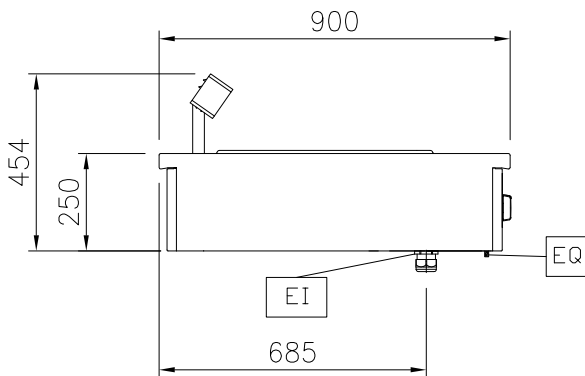
Konstruktion

- 2 mm arbetsyta i 1.4301 (AISI 304).
- Plan ytkonstruktion för att lätt rengöra ytorna.
- Inre ram för robust konstruktion i 2 mm och 3 mm i 1.4301 (AISI 304).
- Enheten är konstruerad enligt DIN 18860_2 med 20 mm droppkant.
- Enheten konstruerad enligt DIN 18860_2 med 20 mm droppkant och 70 mm indragen sockel.

Front

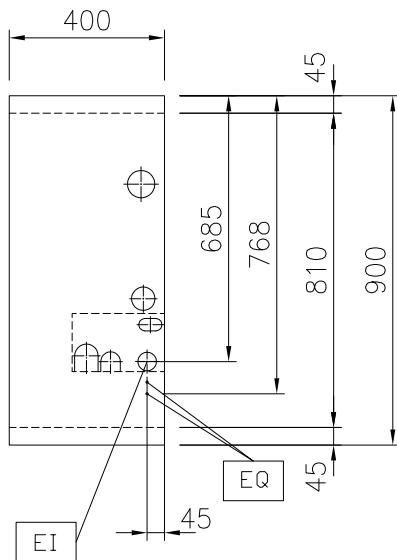


Sida



EI = Elektrisk anslutning

Topp



Elektricitet

Spänning:

589142 (MCYAAADOBO) 230 V/1N ph/50/60 Hz

Total watt:

1 kW

Viktig information

Brunnens invändiga dimensioner (bredd): 306 mm

Brunnens invändiga dimensioner (höjd): 156 mm

Brunnens invändiga dimensioner (djup): 510 mm

Yttermått, bredd 400 mm

Yttermått, djup 900 mm

Yttermått, höjd 250 mm

Nettovikt: 16 kg

Hållbarhetsdata

Effekt, min: 4.3 Amps

Övriga Tillbehör

- Fronträcke, 400mm lång x 130 mm djup PNC 912522
- Fronträcke, 400mm lång x 200 mm djup PNC 912552
- Fällbar hylla, 300x900mm PNC 912581
- Fällbar hylla, 400x900mm PNC 912582
- Fixerad sidohylla, 200x900mm PNC 912589
- Fixerad sidohylla, 300x900mm PNC 912590
- Fixerad sidohylla, 400x900mm PNC 912591
- Sido-kopplingsräls för slätsittande vänster sidopanel, TL90 PNC 913111
- Sido-kopplingsräls för slätsittande höger sidopanel, TL90 PNC 913112
- Sido-kopplingsräls (12mm) för TL 90, vänster PNC 913202
- Sido-kopplingsräls (12mm) för TL 90, höger PNC 913203
- Anslutningskit T-profil, rygg mot rygg PNC 913227
- Profil, D900, TL Övrig Maskin PNC 913232
- Sido-kopplingsräls (12mm) för TL 90, vänster, rygg-mot-rygg PNC 913251
- Sido-kopplingsräls (12mm) för TL 90, höger, rygg-mot-rygg PNC 913252
- Kit, Thermaline 90 PNC 913255
- Kit, Thermaline 90 PNC 913256
- - NOT TRANSLATED - PNC 913663